



HERMES

Ponts élévateurs double ciseaux à profil bas

**Doppelscherenhebevorrichtungen
Niedrigprofil**

3000 3500 4000



**PSLR 3.0 - PSLE 3.0 - PSLE 3.5
PSLE 3.5 - E - PSLE 4.0 - E**

 **ORLANDINI**



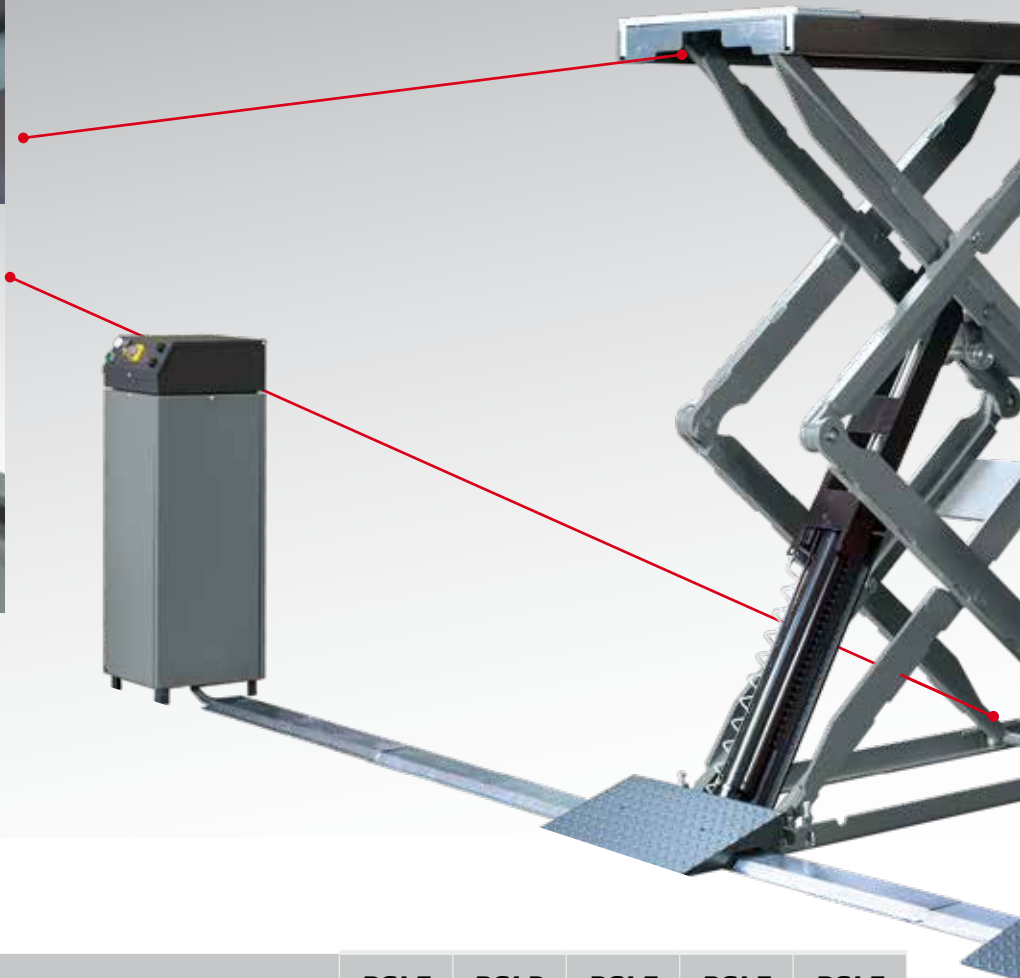
CARACTÉRISTIQUES COMMUNES À TOUS LES MODÈLES
 ALLEN MODELLEN GEMEINSAME MERKMALE

- ✓ Les ponts élévateurs low profile à double ciseaux PSLR/PSLE ont été conçus pour répondre à toutes les exigences d'exercice et d'applications.
- ✓ En effet les différentes portées disponibles (3000/3500/4000 kg), les plateformes (avec rallonge ou avec flaps) et le type de circuit hydraulique (deux paires de vérins master/slave sans crémaillères ou avec deux vérins et crémaillères mécaniques) permettent de choisir le pont élévateur le mieux adapté à ses propres besoins.
- ✓ Das Projekt der Doppelscheren-hebevorrichtungen Low Profile PSLR/PSLE wurde entwickelt, um allen Einsatz- und Anwendungsbedürfnissen nachzukommen.
- ✓ Die verschiedenen Konfigurationen der Tragfähigkeit (3000/3500/4000 kg), der Schienen (mit Verlängerung oder mit Flaps) und der Art des Hydraulikkreises (zweifaches Master-/Slave-Zylinderpaar ohne Zahnstange oder mit zwei Zylindern und mechanischen Zahnstangen) gestatten dem Benutzer die Auswahl der optimalen Hebevorrichtung für seine Arbeit.



Chemin de roulement et socle avec patins de glissement auto-lubrifiés.

 Schienen und Unterstruktur, selbstschmierenden Gleitböcken.

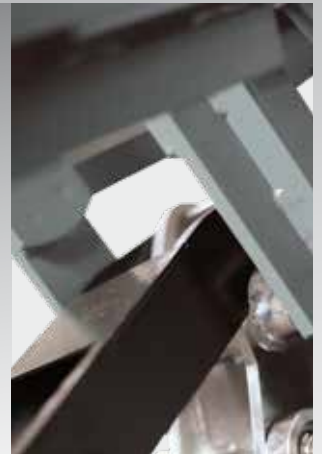


VERFÜGBARE VERSIONES VERSIONS DISPONIBLES	PSLE 3.0	PSLR 3.0	PSLE 3.5 E	PSLE 3.5	PSLE 4.0 E
Chemins de roulement avec flaps Schienen mit Flaps		✓			
Chemins de roulement avec rallonge Schienen mit Verlängerung	✓		✓	✓	✓
Géométrie des chemins de roulement avec double circuit hydraulique master/slave Schienenachsvermessung mit zweifachem Master-/Slave-Hydraulikkreis	✓	✓		✓	
Géométrie des chemins de roulement avec circuit hydraulique à contrôle électronique Schienenachsvermessung mit elektronisch gesteuertem Hydraulikkreis			✓		✓
Crémaillères mécaniques Mechanische Zahnstangen			✓		✓



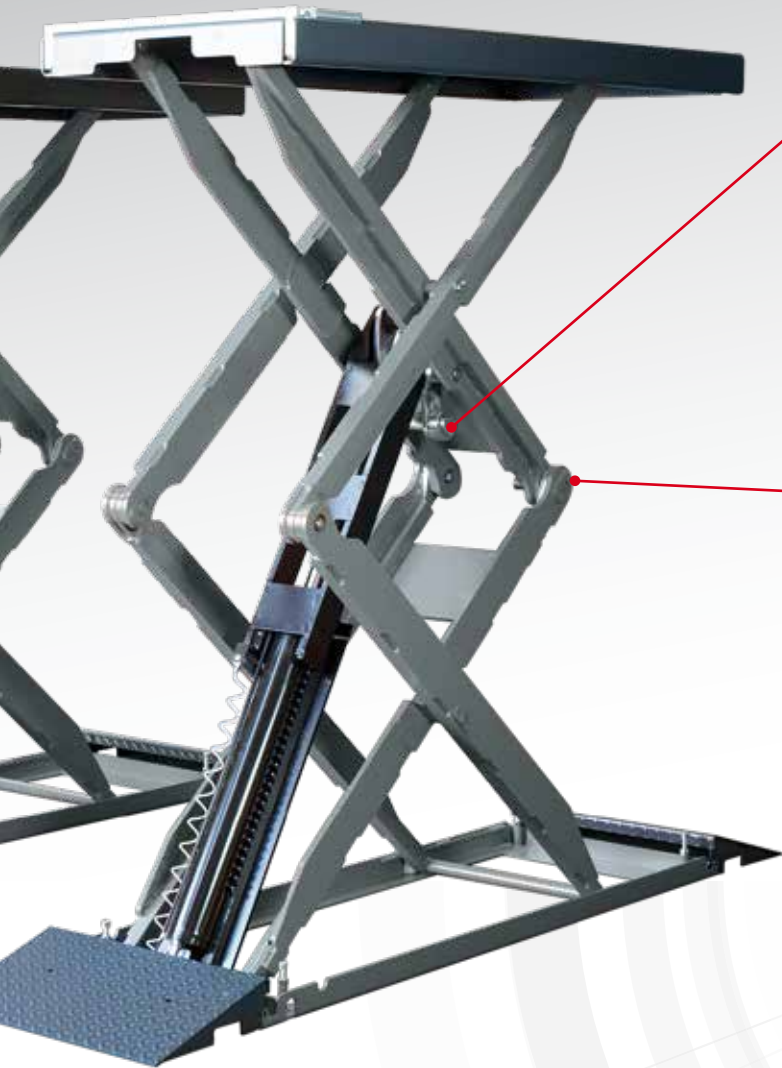
La forme des bras a été étudiée pour obtenir une grande rigidité et occuper le moins de place possible.

Spezielle Geometrie der Tragarme, durch die eine große Steifigkeit und geringe Abmessungen erreicht werden können.



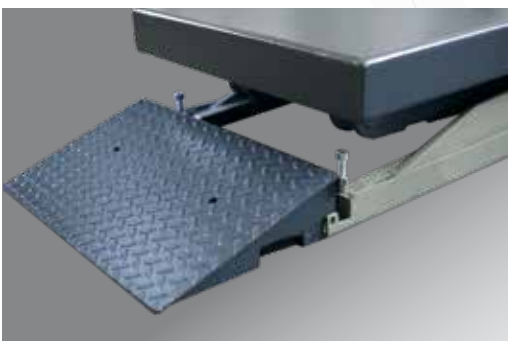
Système de leviers permettant de lever des charges déjà à des hauteurs minimales.

Spezielles Hebelsystem für den Anlauf, mit der Lasten bereits auf Mindesthöhe angehoben werden können.



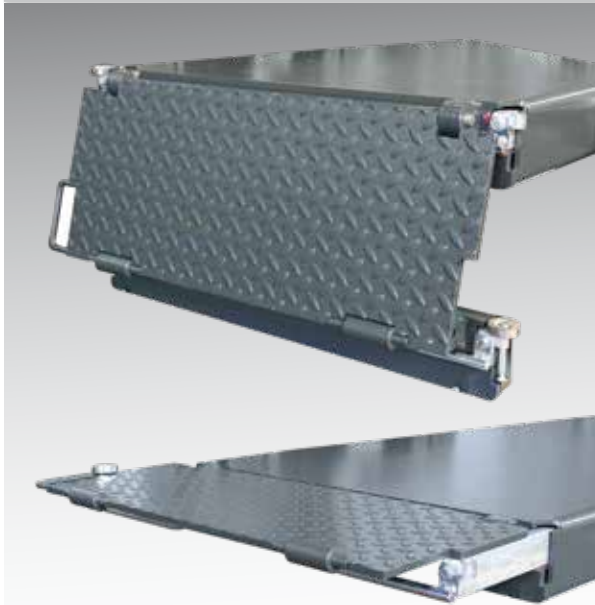
Axes fixés par charnières très résistantes avec roulements sans entretien.

Hochfeste Scharnierstifte mit wartungsfreien Lagern.



4 vis de réglage fin de course hauteur minimum des chemins de roulement au sol, pour une planéité parfaite.

4 Endschalter Mindesthöhe der Schienen am Boden für eine perfekte Ebenheit.

PSLR 3.0

Chemins de roulement avec flaps suspendus servant aussi de rampe pour faire monter le véhicule sur le pont.

Schienen mit daran hängenden Flaps, die auch als Auffahrtsrampen für das Fahrzeug dienen.

PSLE 3.5 E - PSLE 3.5 - PSLE 3.0 - PSLE 4.0 E

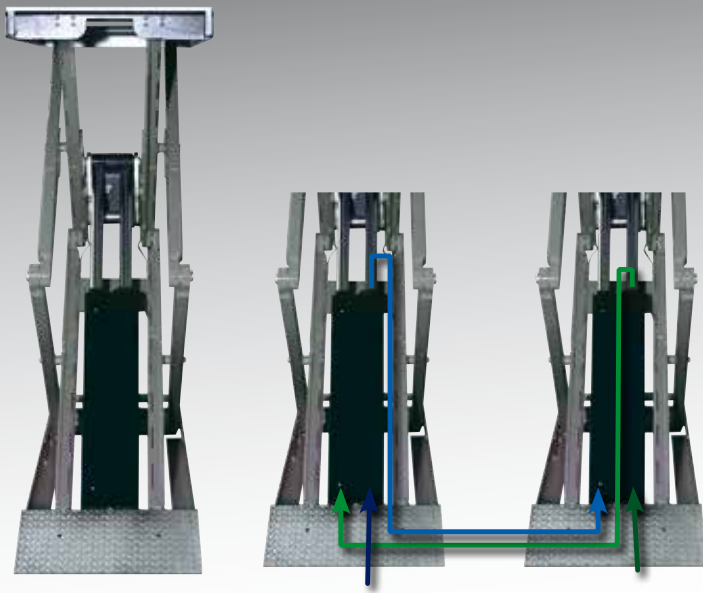
Chemin de roulement avec rallonge à tiroir pour un réglage précis de la longueur.

Schienen mit Kastenverlängerung für eine genaue Längeneinstellung.

PSLE 3.5 E - PSLE 4.0 E

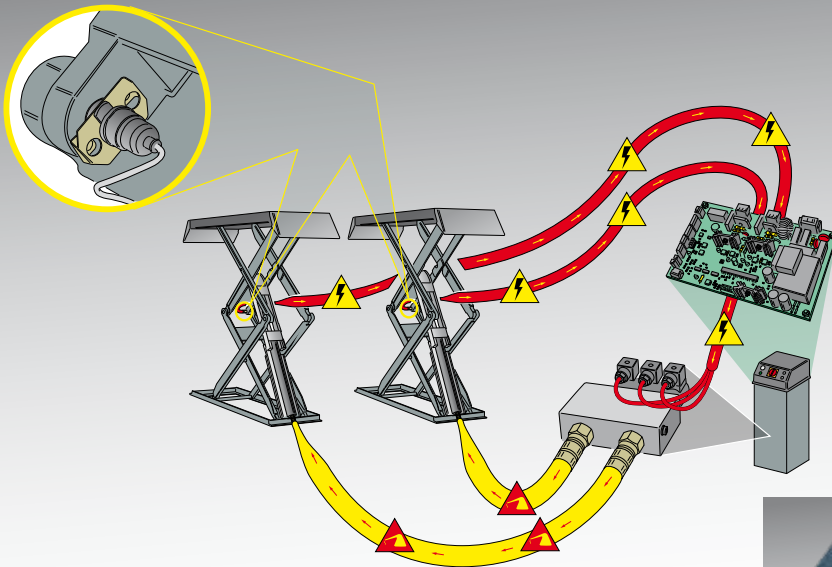
Crémaillères mécaniques de sécurité.

Schereit mechanischen Zahnstangen.

PSLR 3.0 - PSLE 3.5 - PSLE 3.0

Dispositif d'alignement hydraulique des deux chemins de roulement, avec double circuit master/slave (deux vérins par chemin de roulement), qui assure la plus grande fiabilité sans avoir besoin de recourir à des crémaillères mécaniques.

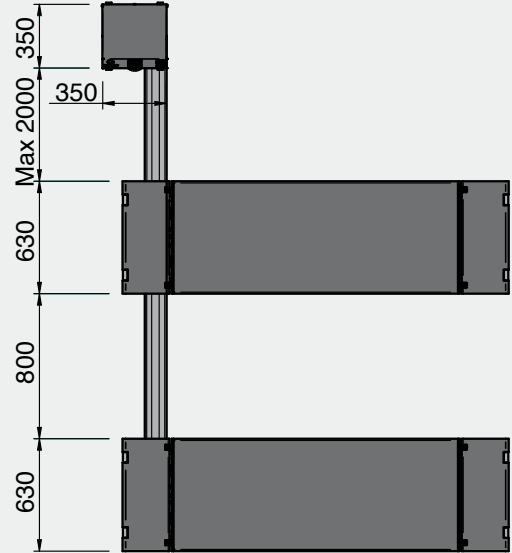
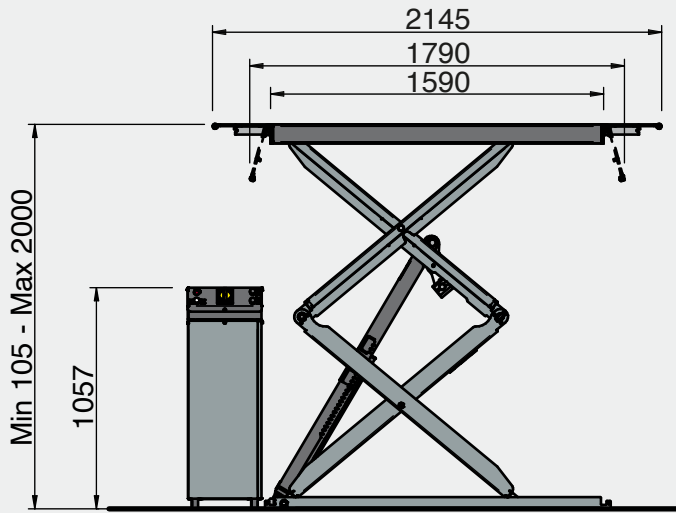
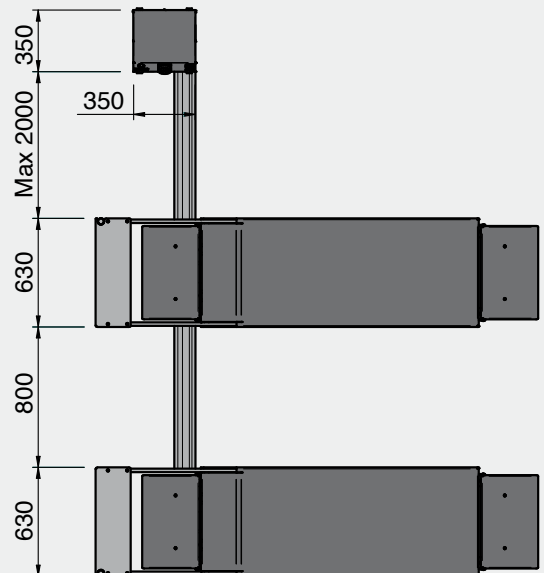
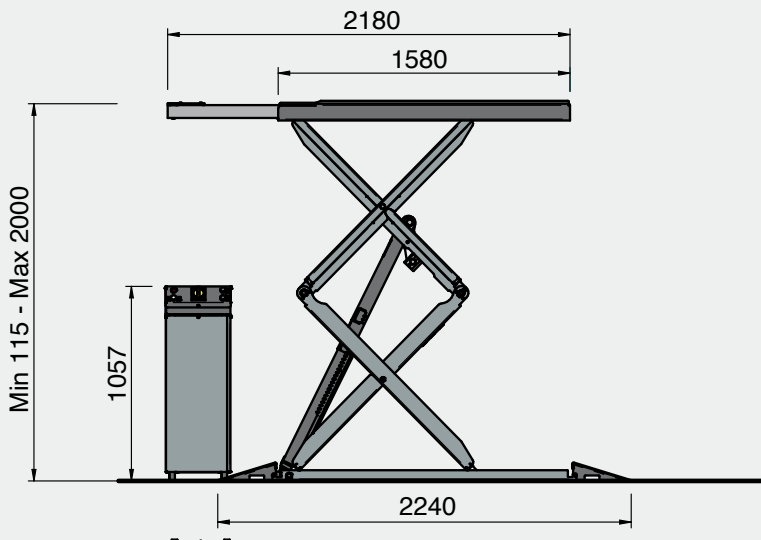
Hydraulisches Nivelliersystem für die beiden Schienen, mit zweifachem Master-/Slavekreis (zwei Zylinder pro Schiene), der höchste Betriebssicherheit ohne den Einsatz mechanischer Zahnstangen gestattet.

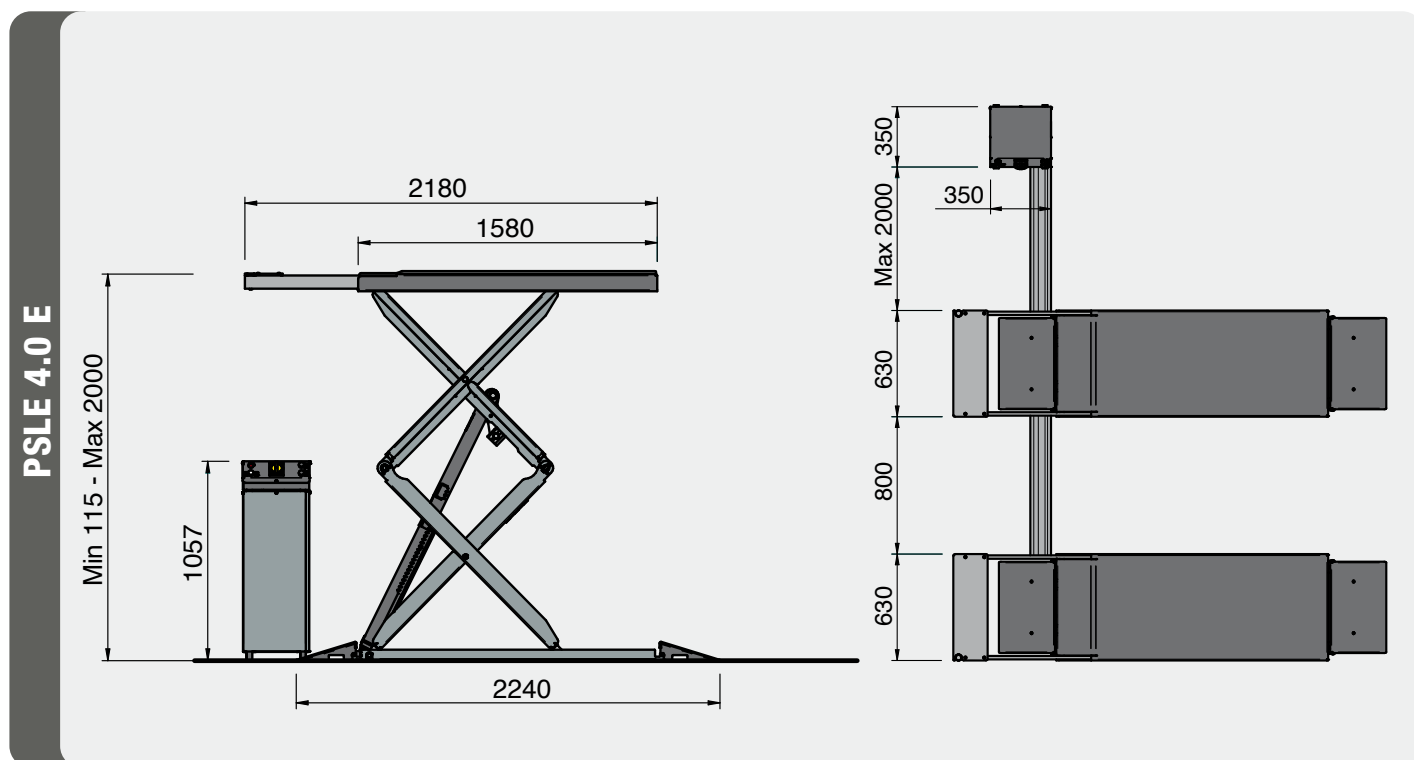
PSLE 3.5 - PSLE 4.0

Dispositif de géométrie hydraulique à contrôle électronique à anneau fermé de haute précision, pour une géométrie parfaite des chemins de roulement.

Hydraulisches Nivelliersystem mit hochpräziser, elektronischer Steuerung in geschlossenem Regelkreis für eine perfekte Achsvermessung der Schienen.


**PSLR 3.0 - PSLE 3.0 - PSLE 3.5 - PSLE 3.5 - E - PSLE 4.0 - E**

DIMENSIONS HORS TOUT
GESAMTABMESSUNGEN**PLSR 3.0****PSLE 3.5 E - 3.5 - 3.0****PSLR 3.0 - PSLE 3.0 - PSLE 3.5 - PSLE 3.5 - E - PSLE 4.0 - E**

DIMENSIONS HORS TOUT
GESAMTABMESSUNGEN

DONNEES TECHNIQUES
TECHNISCHE DATEN

	PSLR 3.0	PSLE 3.5 E	PSLE 3.5	PSLE 3.0	PSLE 4.0 E
Portée max. Max. Tragfähigkeit	3000 kg	3500 kg	3500 kg	3500 kg	4000 kg
Durée de la montée Hubfahrtdauer	40 s	40 s	40 s	40 s	40 s
Durée de la descente Senkfahrtdauer	40 s	40 s	40 s	40 s	40 s
Alimentation pneumatique Druckluftversorgung	4-10 bar	4-10 bar	-	-	4-10 bar
Hauteur maximale de levage Max. Hubhöhe	2000 mm	2000 mm	2000 mm	2000 mm	2000 mm
Puissance moteur Motorleistung	3 kW	3 kW	3 kW	3 kW	3 kW
Alimentation Stromversorgung	230/400V - 3Ph - 50/60Hz _ 230V - 1Ph - 50Hz				

EQUIPEMENT PRECONISE
EMPFÖHLENES ZUBEHÖR

		
<p>Cod. 8-41100206</p> <p>Set rampes longues pour la version de plancher Set Lange Rampen für Bodenversion L1 = 800 mm - L2 = 1300 mm</p> 	<p>Cod. 8-41100207</p> <p>Set rampes longues pour la version de plancher Set Lange Rampen für Bodenversion L = 800 mm</p> 	<p>Cod. 8-41100129</p> <p>Extension, Tuyaux et câbles, le pont-unité de commande 1 m Erweiterung, Rohren und Kabeln, Brücke-Steuerinheit 1 m</p> 
<p>Cod. 8-41100130</p> <p>Extension, Tuyaux et câbles, le pont-unité de commande 2 m Erweiterung, Rohren und Kabeln, Brücke-Steuerinheit 2 m</p> 	<p>Cod. 8-42300047</p> <p>Couple centre pour VUS Paar kreuzt für SUVs</p> 	<p>Cod. 8-42300027</p> <p>Set de quatre plots de 80 mm Set von vier Pads 80 mm</p> <p>Image non disponible Bild nicht verfügbar</p>
<p>Cod. 8-41800008</p> <p>Extension, Tuyaux et câbles, le pont-unité de commande 1 m Erweiterung, Rohren und Kabeln, Brücke-Steuerinheit 1 m</p> <p>Image non disponible Bild nicht verfügbar</p>	<p>Cod. 8-41800009</p> <p>Extension, Tuyaux et câbles, le pont-unité de commande 2 m Erweiterung, Rohren und Kabeln, Brücke-Steuerinheit 2 m</p> <p>Image non disponible Bild nicht verfügbar</p>	<p>Cod. 8-41120001</p> <p>Kit d'installation sur le sol lors de la commande la version neutre On-Bodeneinbausatz bei der Bestellung neutrale Version</p> <p>Image non disponible Bild nicht verfügbar</p>
<p>Cod. 8-41120002</p> <p>Kit d'installation dans la fosse lors de la commande la version neutre In-pit-Einbausatz bei der Bestellung neutrale Version</p>	<p>Cod. 8-41120003</p> <p>Sur-de-chaussée de kit d'installation lors de la commande neutre version On-Bodeneinbausatz bei der Bestellung neutral Version</p>	<p>Cod. 8-41120004</p> <p>Kit d'installation dans la fosse lors de la commande la version neutre In-pit-Einbausatz bei der Bestellung neutrale Version</p>

Las fotografías, características y los datos técnicos no son vinculantes, pueden sufrir modificaciones sin previo aviso. As fotografias, as características e os dados técnicos não são vinculativos, podem sofrer alterações sem aviso prévio.

Cod. DPOR000066 05/2022