



# Lux

**Pont élévateur  
hydroélectrique à deux  
colonnes avec bras à 3  
positions**

----  
**Elevador electro-idráulico de  
dos columnas con brazos  
de 3 etapas**

----  
**Elevador electro-idráulico de  
duas columnas com braços  
de 3 fases**

**4000**



**PS2CH 4.0/3 - PS2CH 4.0/4 - PS2CH 4.0/5**

 **ORLANDINI**

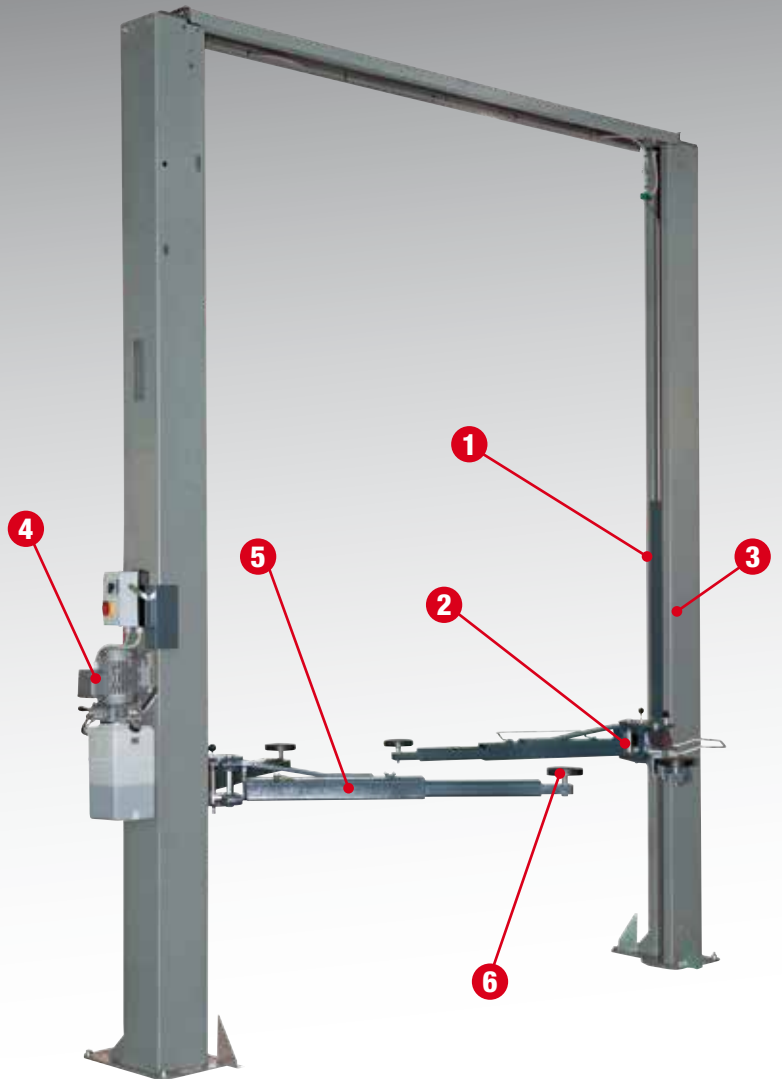


**CARACTÉRISTIQUES PRINCIPALES**
**CARACTERÍSTICAS GENERALES - CARACTERÍSTICAS GERAIS**

✓ Les élévateurs de la série **PS2CH 4.0** sont actionnés par un circuit hydraulique de type master/slave avec alignement automatique des deux chariots après chaque cycle de levage. Ce circuit rend les élévateurs de la série PS2CH 4.0 particulièrement fiables et faciles à installer, car ils ne requièrent pas de réglages mécaniques lors de l'installation (absence de filins métalliques entre les colonnes).

✓ Los elevadores de la serie **PS2CH 4.0** son accionados mediante un circuito hidráulico de tipo master/slave con realineación automática de las dos carretillas en cada ciclo de elevación; gracias a este circuito, los elevadores de la serie PS2CH 4.0 son especialmente fiables, fáciles de instalar y no necesitan regulaciones mecánicas después de la primera instalación (no hay cables metálicos entre las columnas).

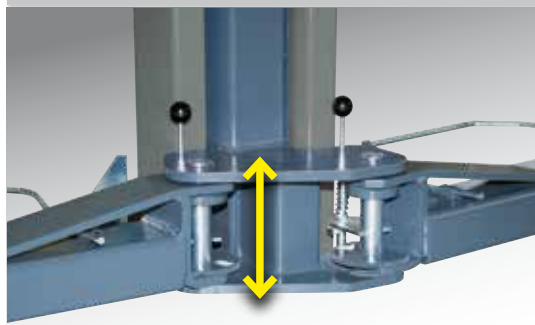
✓ Os elevadores da série **PS2CH 4.0** são accionados por um circuito hidráulico do tipo master/slave com realinhamento automático dos dois carros a cada ciclo de elevação; graças a este circuito os elevadores da série PS2CH 4.0 são particularmente confiáveis, fáceis de instalar e não necessitam de ajustes mecânicos após a primeira instalação (não há cabos metálicos entre as colunas).



**1** Actionnement par vérins en traction et circuit master/slave.

Accionamiento con cilindros en tracción y con circuito master/slave.

Accionamento com cilindros em tracção e com circuito master/slave.


**GROUPE CHARIOT**
**GRUPO CARRETILLA - GRUPO CARRO**


**2** Groupe chariot fixation bras compact et à encombrement réduit au sol.

Grupo carretilla de fijación de brazos, compacto y de tamaño reducido del suelo.

Grupo carro de engate dos braços, compacto e com dimensão reduzida a partir do solo.

**PS2CH 4.0/3 - PS2CH 4.0/4 - PS2CH 4.0/5**

**STRUCTURE ASYMÉTRIQUE**  
ESTRUCTURA ASIMÉTRICA - ESTRUTURA ASSIMÉTRICA



**3**

Colonne à structure asymétrique, étudiée pour faciliter l'ouverture de la portière.

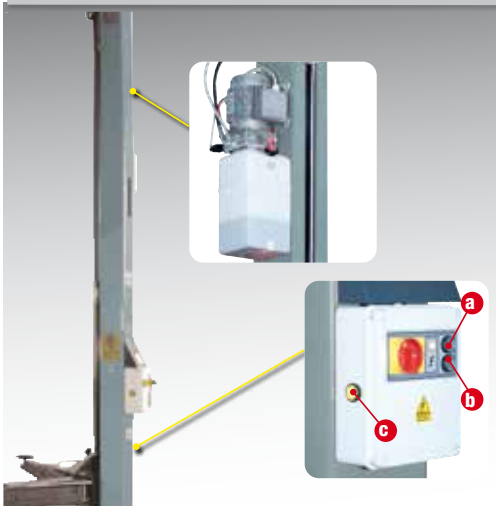
----

Columna de estructura asimétrica, estudiada para facilitar la apertura de la puerta.

----

Coluna com estrutura assimétrica, estudada para facilitar a abertura da porta.

**GROUPE CENTRALE**  
GRUPO CENTRALITA - GRUPO CENTRAL



**4**

Groupe centrale : **a.** bouton de montée ; **b.** bouton de descente ; **c.** bouton de désactivation stationnement automatique.

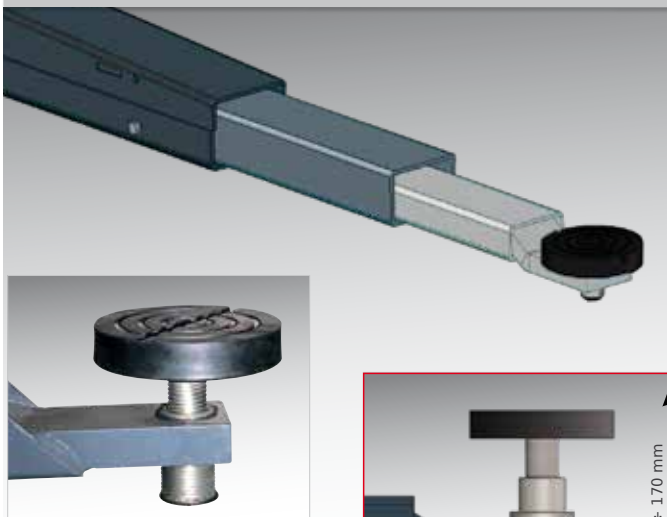
----

Grupo centralita: **a.** botón de ascenso; **b.** botón de descenso; **c.** botón de exclusión del estacionamiento automático.

----

Grupo central: **a.** botão de ascenso; **b.** botão de descenso; **c.** botão de exclusão do estacionamento automático.

**BRAS SYMÉTRIQUES ET TAMPON**  
BRAZOS SIMÉTRICOS - BRAÇOS SIMÉTRICOS



**5**

Groupe à 4 bras symétriques à **trois rallonges**. Tampon à **double filetage**. Hauteur au sol : de 80 à 140 mm.

----

Grupo de 4 brazos simétricos de **tres extensiones**. Taco de **doble roscado**. Altura del suelo 80÷140mm.

----

Grupo com 4 braços simétricos com **três extensões**. Tampão com **rosca dupla**. Altura do solo 80÷140 mm.

**EN OPTION** : Tampon à double filetage avec **dispositif à grand champ de réglage en hauteur**.

----

**POR ENCARGO**: Taco de doble roscado con **dispositivo de gran campo de regulación en altura**.

----

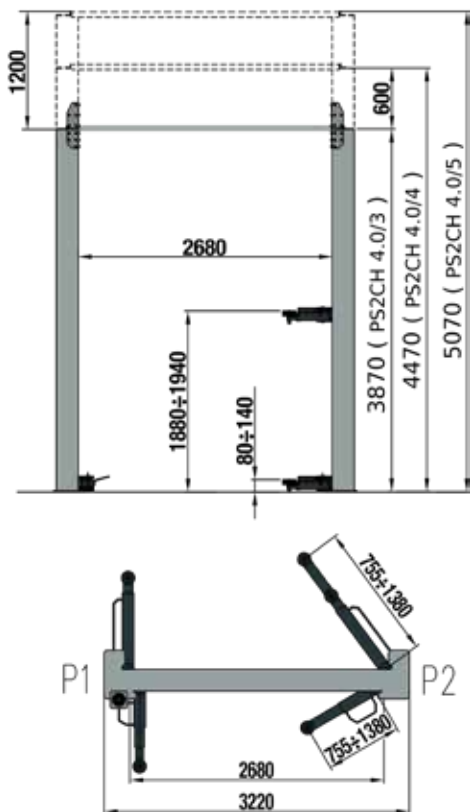
**SOB PEDIDO**: Tampão de rosca dupla com **dispositivo de grande campo de regulação em altura**.



**ACCESSOIRES NÉCESSAIRES**  
 ACCESORIOS NECESARIOS  
 ACESSÓRIOS OBRIGATÓRIOS

**Cod. 8-43100158**

 Ensemble d'ancrage (4+4 pièces)  
 Conjunto de anclaje (4+4 piezas)  
 Conjunto de buchas de fixação (4+4 peças)

**DIMENSIONS HORS TOUT**  
 DIMENSIONES TOTALES - DIMENSÃO TOTAL

**DONNEES TECHNIQUES**  
 DATOS TÉCNICOS - DADOS TÉCNICOS

			PS2CH 4.0/3	PS2CH 4.0/4	PS2CH 4.0/5
Portée max.	Capacidad máxima	Capacidade max			4000 kg
Puissance du moteur	Potencia motor	Potência do motor			2,6 kW (400V - 3ph - 50Hz)
Alimentation	Alimentación	Alimentação			230-400V 3ph 50-60Hz_230 1ph 50Hz
Hauteur maxi	Altura max.	Altura max.	3870 mm	4470 mm	5070 mm
Temps de montée / descente	Tiempo de ascenso / descenso	Tempo de ascenso / descenso			49 / 55 s
Pression pneumatique	Presión neumática	Pressão pneumática			6 ÷ 8 bar
Tension du circuit de commande	Voltaje del circuito de control	Tensão do circuito de controle			24V

**ACCESSOIRES CONSEILLES**  
 ACCESORIOS RECOMENDADOS - ACESSÓRIOS RECOMENDADOS

**Cod. 8-43100159**

 Série de rallonge tampons (4 pcs)  
 Serie de alargador tampones(4 pzs)  
 Conjunto extensão tampão (4 pçs)  
**h.=150 mm**
**Cod. 8-43100160**

 Série de rallonge tampons (4 pcs)  
 Serie de alargador tampones(4 pzs)  
 Conjunto extensão tampão (4 pçs)  
**h.=200 mm**
**Cod. 8-43100192**

 Set tampons grand champ (4 pcs)  
 Set tampón gran campo (4 pzs)  
 Conjunto tampão campo grande  
 (4 pçs)

**Cod. 8-43100193**

 Kit de barre arrestation ascension  
 Kit barra arresto subida  
 Kit barra parada veículo

**Cod. 8-43700001/15**
**Cod. 8-43700003/15**

 Série d'extension colonnes  
 Serie de extensión columnas  
 Conjunto de extensão colunas  
**H= 600 mm**
**Cod. 8-43700002/15**
**Cod. 8-43700004/15**

 Série d'extension colonnes  
 Serie de extensión columnas  
 Conjunto de extensão colunas  
**H= 1200 mm**

**Cod. 8-91100103**

 Pompe manuelle d'urgence  
 Bomba manual de emergencia  
 Bomba manual de emergência


Les photographies, les caractéristiques et les données techniques ne sont pas contraignantes, elles pourront subir des modifications sans préavis. Las fotografías, características y los datos técnicos no son vinculantes, pueden sufrir modificaciones sin previo aviso. As fotografias, as características e os dados técnicos não são vinculativos, podem sofrer alterações sem aviso prévio.

**Cod. DPOR000053 04/2022**