



PLANUS

**Sollevatore elettroidraulico
a forbice a basso profilo per
assetto ruote**

**Low profile electrohydraulic
under-wheel scissor lift for
wheel alignment**

**Elektrohydraulische
Scherenhebebühne mit
Niedrigprofil für die
Achsvermessung**

5000



**PSLX 5W / 52 - PSLX 5WT / 52 - PSLX 5
52 - PSLX 5T / 52**

 **ORLANDINI**



CARATTERISTICHE PRINCIPALI
MAIN FEATURES - HAUPTMERKMALE**5000**

✓ **PLANUS il sollevatore NO LIMIT !!**
✓ L'innovativo LIFT TABLE consente di sollevare facilmente sia vetture sia veicoli commerciali.

✓ **PLANUS the NO LIMIT lift !!**
✓ The innovative LIFT TABLE makes it possible to easily lift cars and commercial vehicles.

✓ **PLANUS die Hebebühne NO LIMIT !!**
✓ Der innovative LIFT-TABLE ermöglicht es sowohl Kraftfahrzeuge als auch Nutzfahrzeuge problemlos anzuheben.

**DISPLAY ALFANUMERICO**
ALPHANUMERIC DISPLAY - ALPHANUMERISCHES DISPLAY

1 L'elettronica di controllo è dotata di un display alfanumerico con **numerose funzioni per l'utente**, fra cui la possibilità di visualizzare l'altezza del ponte e impostare l'arresto del sollevatore all'altezza desiderata.

The control electronics feature an alphanumeric display allowing access to **a number of user functions**, including viewing lift height from ground and setting the desired arrest height for the lift.

Die Steuerelektronik verfügt über ein alphanumerisches Display mit **zahlreichen Benutzerfunktionen**, wie der Möglichkeit, die Höhe der Hebebühne anzuzeigen und ein Anhalten der Hebebühne auf der gewünschten Höhe einzustellen.

LIFT-TABLE

TABLE ELEVATRICE - LIFT-TABLE



2 LIFT-TABLE innovativo, in grado di sollevare ogni tipo di veicolo e con **portata 5000 Kg come il sollevatore principale.**

The innovative LIFT-TABLE, able to lift all types of vehicles and with a **5000 Kg capacity like the main lift.**

Innovativer LIFT-TABLE, der jeden Fahrzeugtyp anhebt, mit einer Tragfähigkeit von **5000 kg wie die Haupthebebühne.**

3 L'incavo piatti rotanti e le piastre oscillanti sono regolabili per ottenere una perfetta planarità delle pedane.

The recesses for the turn plates and slip plates are adjustable to ensure perfect planarity of the runways.

Die Aussparung für die Drehteller und die Schiebeplatten sind einstellbar, um eine vollkommene Ebenheit der Schienen zu erreichen.

4 Doppia pedana oscillante posteriore a basso attrito.

Low friction dual rear slip plate.

Doppelte Schiebeplatte im hinteren Bereich von geringer Reibung.

POSIZIONAMENTO VEICOLO

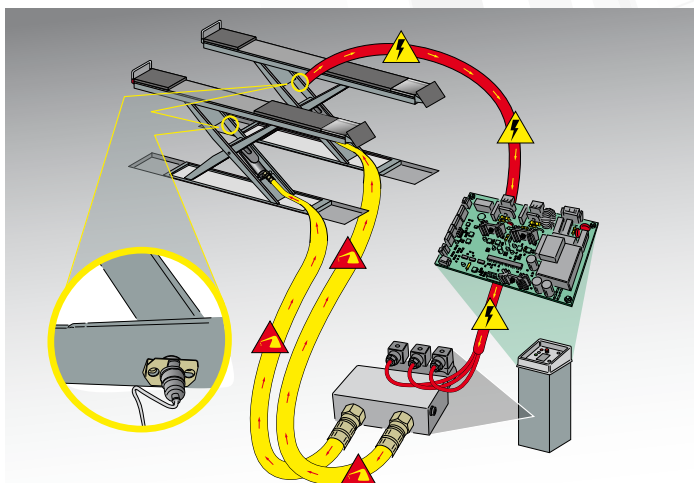
VEHICLE POSITIONING - FAHRZEUGPOSITIONIERUNG



L'asse anteriore del veicolo viene posizionato in un punto fisso del sollevatore (dove sono presenti i piatti rotanti), indipendentemente dal passo del veicolo e **senza nessuna regolazione successiva.**

The vehicle's front axle is positioned in a lift's fixed point (where there are the turntables), independently from the vehicle wheel base and **without any further regulation.**

Die Vorderachse des Fahrzeuges wird in einem fixierten Punkt (wo die Drehteller liegen) positioniert, unabhängig von dem Radstand und **ohne weitere Anpassungen.**



Sistema di livellamento idraulico a controllo elettronico.

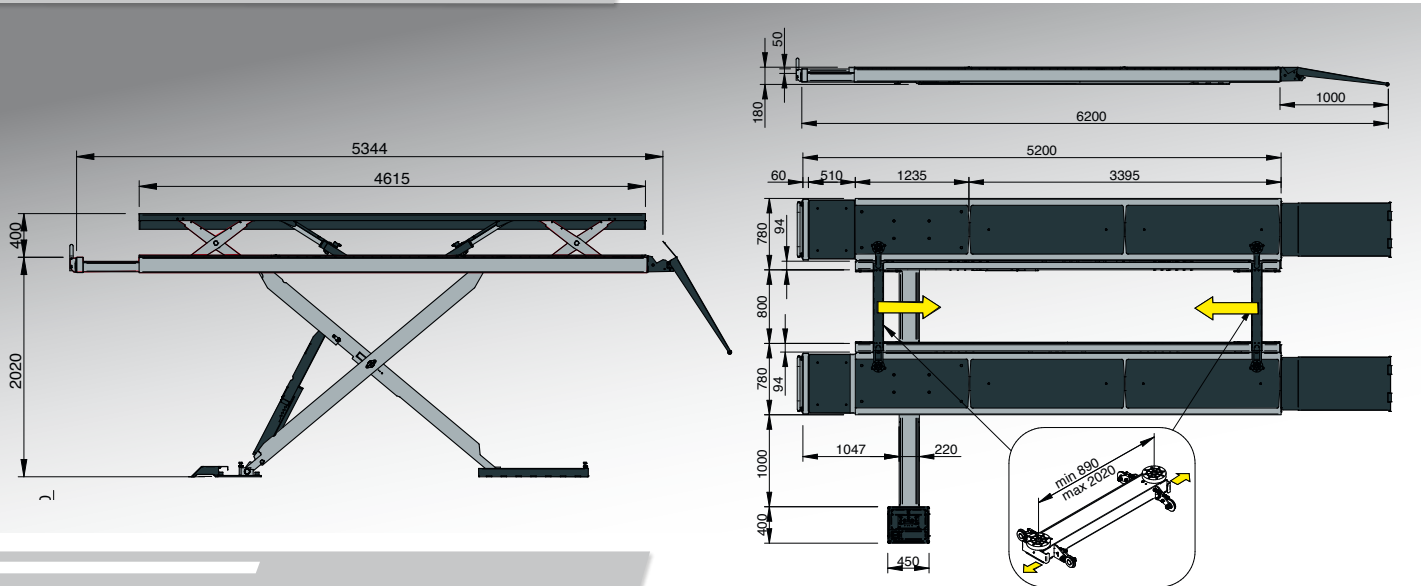
Electronically controlled hydraulic levelling system.

Hydraulisches Nivelliersystem mit elektronischer Steuerung .

**PSLX 5W / 52 - PSLX 5WT / 52 -
PSLX 5 / 52 - PSLX 5T / 52**

ACCESSORI A RICHIESTA
 OPTIONAL ACCESSORIES - SONDERZUBEHÖR

Cod. 8-42120003	Cod. 8-42120007	Cod. 8-42120007
Kit impianto luce Light system kit Kit Beleuchtungsanlage	Kit piatti rotanti Turn plates Drehteller	Kit sostegno traversa del lift table Cross-beam support kit for the lift table Satz Aufnahmestreben für integrierter Radfreiheber (LT)
Cod. 8-43300015 Kit distanziali per traversa del lift table	Cod. 8-43300014 Cross-beam spacer kit for the lift table	Cod. 8-43300021 Satz Aufsteckverlängerungen für Aufnahmestreben (LT)

DIMENSIONI DI INGOMBRO
 OVERALL DIMENSIONS - GESAMTABMESSUNGEN

DATI TECNICI
 TECHNICAL DATA - TECHNISCHE DATEN

Portata massima	Max. capacity	Max. Tragfähigkeit	5000 kg
Tempo di salita/discesa	Lifting/ lowering time	Hubfahrt-/ Senkfahrtdauer	95 s
Alimentazione pneumatica	Pneumatic power supply	Druckluftversorgung	4-10 bar
Potenza motore	Motor power	Motorleistung	3 kW
Alimentazione	Power supply	Stromversorgung	230/400V - 3Ph - 50/60Hz
Portata max. LT	Max. capacity LT	Max. Tragfähigkeit LT	5000 kg

Fotografie, caratteristiche ed i dati tecnici non sono vincolanti; possono subire modifiche senza preavviso. The manufacturer reserves the right to modify the features of its products at any time. Die Fotografien, die angegebenen Eigenschaften und die technischen Daten sind nicht verbindlich und können ohne Vorankündigung geändert werden.

Cod. DPOR000056 05/2022