



Rock S21

**Smontagomme semiautomatico
con braccio a bandiera per
cerchi fino a 21". Solido e
affidabile**

**Semi-Automatic swing-arm tyre
changer for rims up to 21".
Strong and reliable**

**Halbautomatische
Reifenmontiermaschine bis zur
21" Felgenreöße.
Schnell und einfach**

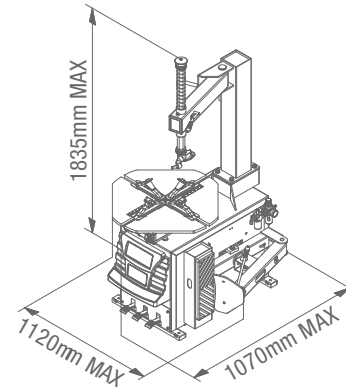
21"



ORLANDINI



ACCESSORI IN DOTAZIONE
 STANDARD ACCESSORIES - STANDARDZUBEHÖR

DIMENSIONI DI INGOMBRO
 OVERALL DIMENSIONS
 GESAMTABMESSUNGEN

ACCESSORI RACCOMANDATI
 RECOMMENDED ACCESSORIES - EMPFOHLENES ZUBEHÖR

Cod. CT-S-0200000

Pinza premitallone in plastica

Plastic bead pressing clamp

PVC wulsthalteklemme


Cod. CT-S-0110000

Attrezzo per cambio rapido testina di smontaggio

Demount head quick change tool

Schnellverschluss Demontagekopf


Cod. CT-S-0120000

Gruppo testina di smontaggio in plastica (per modelli con braccio a bandiera)

Plastic demount head assy (for swing arm model use)

Kunststoff Demontagekopf Baugruppe (für Schwingarmmodell Verwendung)


Cod. CT-21-8000100

Testina di smontaggio motocicletta

Motorcycle demount head

Motorrad-Montagekopf


Cod. CT-S-0500000

Dispositivo di monitoraggio pressione pneumatici

Tire press assist device

Reifendruck Hilfsgerät


Cod. C-M-0200000A

Adattatore motocicletta (stile rullo manuale), per uso con sistema a griffe STANDARD

Motorcycle adaptor (hand roller style), for STANDARD jaw system use

Motorrad Anpasser (Handrolle) für STANDARD Klauensystem Verwendung


Cod. 8-11900271

Kit protezioni in plastica leva e paletta

Lever and shoe plastic protection kit

Kit Schutzelemente aus Kunststoff für Hebel und Schaufel


Cod. 8-11900270

Kit protezioni in plastica

Plastic protection kit

Kit Schutzelemente aus Kunststoff

DATI TECNICI
 TECHNICAL DATA - TECHNISCHE DATEN

Preso esterna	Outside Clamp	Spannbereich außen	10" - 21"
Preso interna	Inside Clamp	Spannbereich innen	12" - 24"
Diametro max. ruota	Max. wheel diameter	Maximaler Raddurchmesser	960 mm
Larghezza pneumatico	Tire Width	Reifenbreite	3" - 12"
Apertura stallonatore	Bead-breaker opening	Abdrückvorrichtung Öffnung	320 mm
Potenza stallonatura	Bead-breaking power	Abdrückkraft	15000 N
Pressione di esercizio aria	Working air Pressure	Arbeitsluftdruck	8 - 10 bar
Potenza motore	Motor Power	Motorleistung	1.1 kW
Velocità rotazione mandrino	Chuck rotation speed	Spannfutter Rotationsgeschwindigkeit	6,5 rpm
Rumorosità durante il funzionamento	Noise level running	Laufender Geräuschpegel	<70 dB
Peso netto macchina	Nett Weight machine	Nettogewicht Maschine	179 kg
Peso lordo macchina	Gross Weight machine	Bruttogewicht Maschine	207 kg
Dimensione max imballo (LxPxH)	Max Dimension Imballage (LxPxH)	Max. Abmessungen Verpackung (LxBxH)	980x760x950 mm
per contenitore da 40"	for 40" container	Für 40" Behälter	56 pcs