



TOLUS

**Sollevatori sottoscocca a forbice
a pedane indipendenti e a basso
profilo**

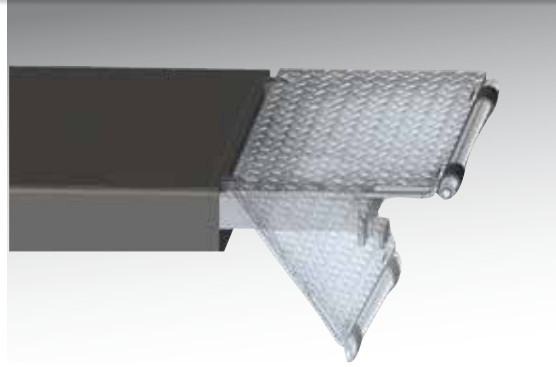
**Low profile independent runway
under scissor lifts**



PGLR 3.0 - PGLE 3.0 - PGLE 3.5

 **ORLANDINI**



PEDANA CON ESTENSIONE A CASSETTO O CON FLAPS APPESI
RUNWAY WITH SLIDE-OUT EXTENSION OR WITH SUSPENDED FLAPS

Pedana con estensione a cassetto (solo per PGLE 3.0 et PGLE 3.5) per una precisa regolazione della lunghezza.

Runway with slide-out extension (only for PGLE 3.0 et PGLE 3.5) for precise length adjustment.

Pedane con flaps appesi (solo per PGLR 3.0), che fungono anche da rampe per la salita del veicolo.

Runways with suspended flaps (only for PGLR 3.0) which also act as vehicle access ramps.

PEDANE A LIVELLAMENTO IDRAULICO
HYDRAULIC RUNWAY LEVELLING SYSTEM

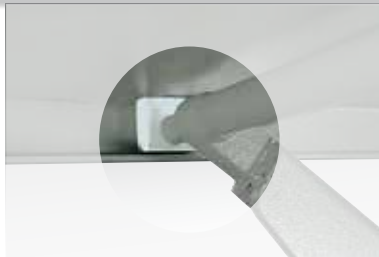
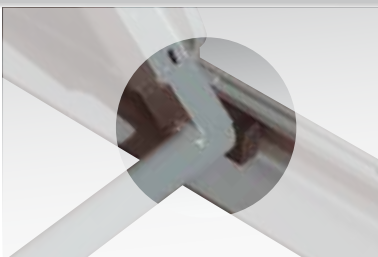
Sistema di livellamento idraulico delle due pedane, con doppio circuito master/slave (due cilindri per pedana), che consente la massima sicurezza di lavoro senza l'impiego di cremagliere meccaniche. Il rifasamento tra le pedane avviene automaticamente ad ogni ciclo.

Hydraulic runway levelling system with dual master/slave circuit (two cylinders per runway) for total safety without the need for mechanical racks. Runway realignment performed automatically at each cycle.



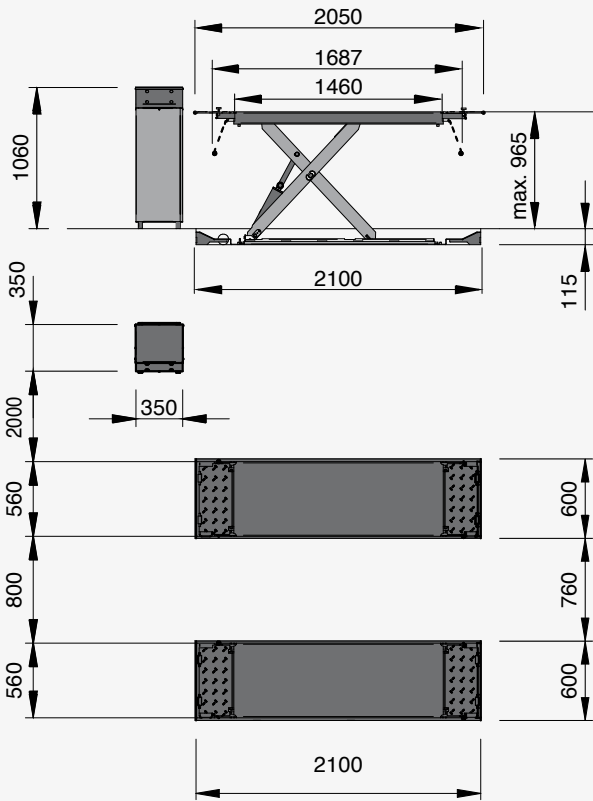
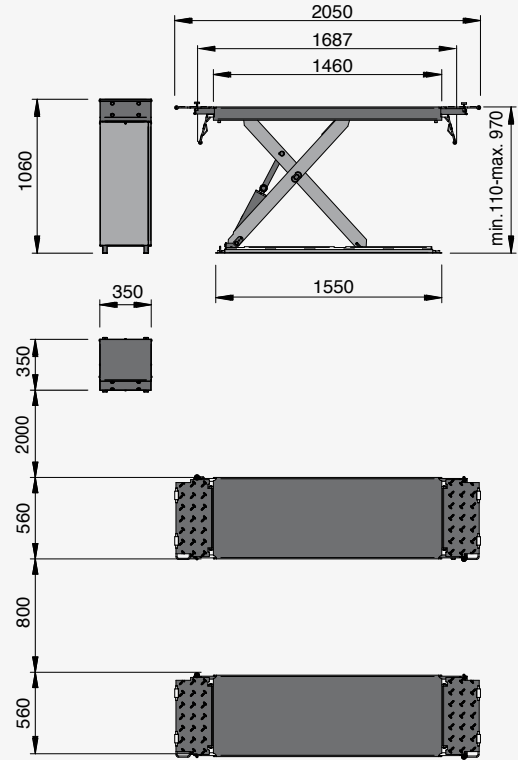
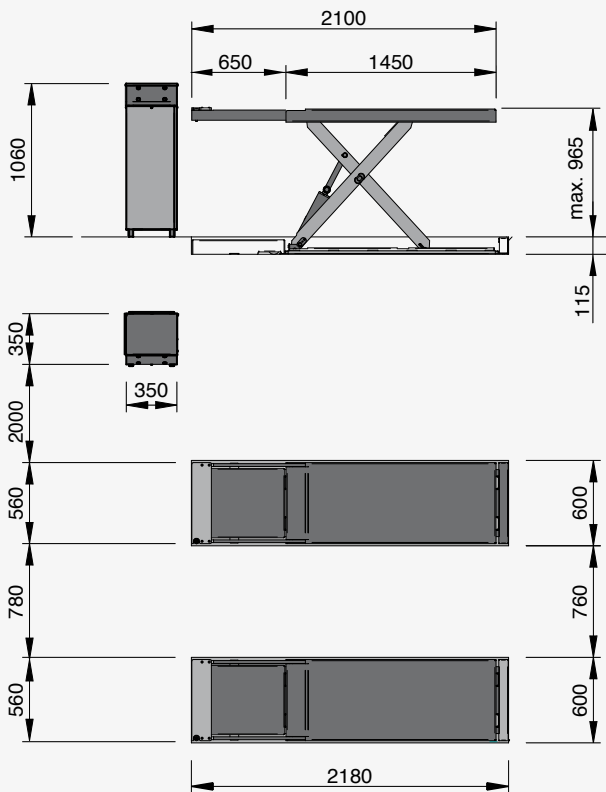
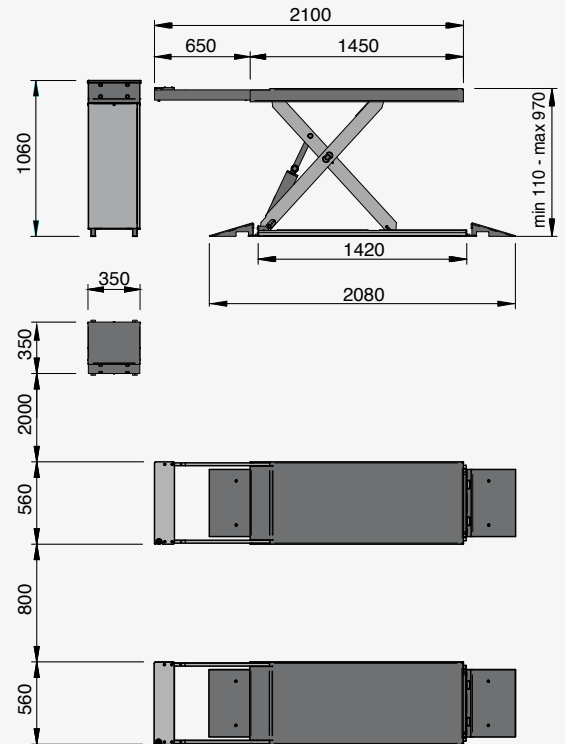
La stabilità in fase di sollevamento dei veicoli con TOLUS è garantita dalla struttura di importanti dimensioni

TOLUS lifts feature large section structural elements for superior stability when lifting vehicles.

PATTINI
SLIDERS

Pedana e base con pattini di scorrimento di grandi dimensioni ed autolubrificanti.

Runway and base with generously sized self-lubricating sliders.

DIMENSIONI DI INGOMBRO
OVERALL DIMENSIONS
TOLUS 3.2-3.6 FI

TOLUS 3.2-3.6 F

TOLUS 3.2-3.6 EI

TOLUS 3.2-3.6 E

PGLR 3.0 - PGLE 3.0 - PGLE 3.5

ACCESSORI RACCOMANDATI
RECOMMENDED ACCESSORIES

		
Cod. 8-41100208	8-41100209	Cod. 8-41100159
<p><i>Set rampe lunghe per versione a pavimento</i> <i>Set of long ramps for the floor version</i> L1 = 800 mm - L2 = 1300 mm</p>	<p><i>Set rampe lunghe per versione a pavimento</i> <i>Set of long ramps for the floor version</i> L = 1000 mm</p>	<p><i>Prolunghe, tubi e cavi, ponte-centralina 1 m</i> <i>Extensions for pipes and cables, lift-control unit 1 m</i></p>
		
Cod. 8-41100160	Cod. 8-42300047	Cod. 8-42300027
<p><i>Prolunghe, tubi e cavi, ponte-centralina 2 m</i> <i>Extensions for pipes and cables, lift-control unit 2 m</i></p>	<p><i>Coppia traverse per fuoristrada</i> <i>Pair of beams for all-terrain vehicles</i></p>	<p><i>Set di 4 tamponi alti 80 mm</i> <i>Set of 4 rubber pads 80 mm</i></p>

DATI TECNICI
TECHNICAL DATA

		PGLR 3.0	PGLE 3.0	PGLE 3.5
Portata massima	Max. capacity	3000 kg	3000 kg	3500 kg
Tempo di salita/discesa	Lifting/ lowering time	20 s	20 s	20 s
Altezza max. sollevamento	Max. lifting height	950 mm	950 mm	950 mm
Potenza motore	Motor power	3 kW	3 kW	3 kW
Alimentazione	Power supply	230/400V - 3Ph - 50/60Hz - 230V - 1Ph - 50Hz		
Peso imballo	Crate weight	550 kg		
Dimensione imballo	Crate dimensions	1000 x 1600 x 500 mm		